

ООО «ВИПАКС+»



# Паспорт IP камеры АйТек ПРО



**IPe-Dvr PoE**

(антивандальная)

[www.itech-cctv.ru](http://www.itech-cctv.ru)



## ОПИСАНИЕ

Линейка IP камер АйТек ПРО включает в себя различные по разрешению и функционалу модели. Все камеры обладают встроенным Web-сервером, русифицированным интерфейсом.

## КОМПЛЕКТАЦИЯ

1. Камера видеонаблюдения - 1 шт.
2. Руководство по эксплуатации – 1 шт.
3. Паспорт – 1 шт.

## ТЕХНИЧЕСКИЕ ХАРАКТЕРИСТИКИ

Модель	АйТек ПРО IPe-Dvr PoE
Тип	Антивандальная IP камера с ИК-подсветкой
Матрица	1/2.8" SONY IMX307LQR
Количество эффективных пикселей	1945(H)x1097(V)
Чувствительность	Цвет: 0.0001 лк @ F 1.2, ч/б: 0,0001 лк @ F 1.2
Видеопроцессор DSP	Hi3516EV200
Объектив	2,8-12 мм
Угол обзора объектива	H.FOV: 109 - 31 °
Скорость электронного затвора	1/50 - 1/10000 сек
Переключение «День/ночь»	Механический ИК-фильтр с автопереключением
Видеосжатие	Основной поток - H.265+, H.265, H.265X Дополнительный поток - H.265+, H.265, H.265X
Битрейт видео	1 поток: 186Кбит/сек ~ 6,5Мбит/сек; 2 поток: 11Кбит/сек ~ 2,5Мбит/сек;
Основной поток	1MP (1280x720) @ 30 кадров/сек 2MP (1920x1080) @ 30 кадров/сек 3MP (2048x1536) @ 28 кадров/сек
Дополнительный поток	до D1 (704x576) @ 30 кадров/сек
Улучшение изображения	Регулировки сжатия, цвета, яркости, резкости, контрастности, баланса белого, экспозиции; компенсация засветки, настройка в условиях



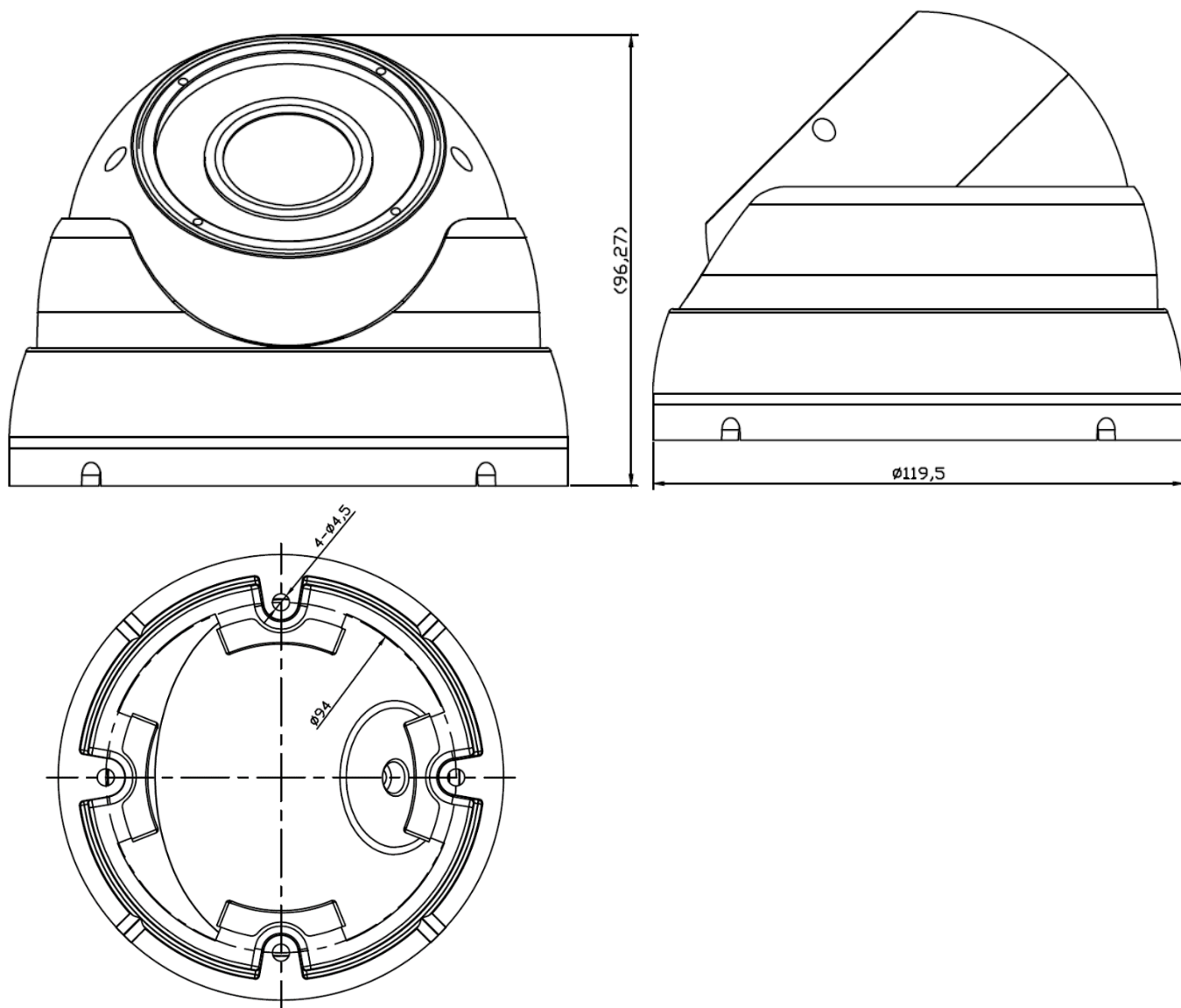
	слабой освещенности, поворот по горизонтали, зеркальное изображение, наложение до 4 масок конфиденциальности, DWDR.
Цифровое увеличение	Есть
Детекция движения	Есть
Антисаботаж	Обнаружение закрытия
Сетевое хранение	FTP (отправка фото)
Протоколы	TCP/IP,HTTP,FTP,DHCP,DNS,DDNS,RTP,RTSP,NTP,SMTP/ONVIF/NETIP
Безопасность	Защита паролем, фильтрация IP-адресов, аутентификация с кэшированием, контроль доступа к сети IEEE 802.1X, журнал регистрации доступа пользователей
Совместимость	ONVIF 2.41
Smart-функции	Определение оставленных и забранных предметов, контроль периметра, детектор пересечения линии
Действия по тревоге	Отправка e-mail, активация канала записи
Сетевой интерфейс	Ethernet (10/100 Base-T)
Питание	DC 12В / PoE
Потребляемая мощность	5 Вт
Рабочие условия	-45°C +55°C
Защита	IP66
Дальность действия ИК-подсветки	До 40 м
Материал корпуса	Металл
Размеры	120x96
Вес (нетто)	0,4 кг

Программное обеспечение	Версия ПО	Видеопоток	Аудиопоток	Управление PTZ	Детектор движения	Видеоаналитика
Domination	2.0.0.5	✓	НЕТ	НЕТ	✓	программная
Интеллект	4.10.4	✓	НЕТ	НЕТ	✓	программная
Macroscop	2.5.158	✓	НЕТ	НЕТ	✓	программная
TRASSIR	4.0	✓	НЕТ	НЕТ	✓	программная
Линия	7.7.0	✓	НЕТ	НЕТ	✓	-

\*Актуальную информацию можете найти на сайте производителя [www.itech-cctv.ru](http://www.itech-cctv.ru)



## ГАБАРИТЫ



## ТРАНСПОРТИРОВАНИЕ И ХРАНЕНИЕ

Камеры в транспортной таре перевозятся любым видом крытых транспортных средств (в железнодорожных вагонах, закрытых автомашинах, трюмах и отсеках судов, герметизированных отапливаемых отсеках самолетов и т.д.) в соответствии с требованиями действующих нормативных документов.

Условия транспортирования должны соответствовать условиям



хранения 5 по ГОСТ 15150-69 (навесы или помещения, где колебания температуры и влажности воздуха несущественно отличаются от колебаний на открытом воздухе (например, палатки, металлические хранилища без теплоизоляции, расположенные в макроклиматических районах с умеренным и холодным климатом в атмосфере любых типов).

Хранение камер в транспортной таре на складах изготовителя и потребителя должно соответствовать условиям 1 по ГОСТ 15150-69 (отапливаемые и вентилируемые склады, хранилища с кондиционированием воздуха, расположенные в любых макроклиматических районах).

## **ГАРАНТИЯ**

### **1. Гарантийные обязательства**

Изготовитель гарантирует соответствие настоящего оборудования требованиям технических условий при соблюдении потребителем правил транспортирования, хранения, монтажа и эксплуатации.

Гарантийный срок эксплуатации составляет **36 месяцев (3 года)** от даты продажи через торговую или монтажную организацию, но не более 42 месяцев от даты производства, зашифрованной в кодовом номере на задней или нижней части корпуса изделия.

При отсутствии отметки продавца в настоящем паспорте о дате продажи гарантийный срок исчисляется от даты производства.

Гарантийные обязательства не действительны, если причиной неисправности оборудования являются:



- повреждения прибора, вызванные скачком напряжения, обнаружение следов подключения к не рекомендованным источникам электропитания, не предназначенных для данного прибора;
- наличие внешних или внутренних механических повреждений, обнаружение следов воздействия на прибор домашних животных, насекомых, грызунов и посторонних предметов;
- обнаружение внутри прибора следов воздействия на него жидкостей (коррозия, окисление);
- обнаружение следов неквалифицированного ремонта прибора, а также вмешательство в его программное обеспечение;
- наличие следов несанкционированного изменения конструкции, непредусмотренного производителем, воздействие каких-либо других внешних факторов, нарушающих работоспособность данного оборудования;
- нарушение правил эксплуатации, целостности кодового номера изделия, обнаружение стертого (поврежденного) кодового номера изделия;

Гарантийные обязательства действуют только при предъявлении настоящего паспорта.

Изготовитель не несет ответственности и не возмещает ущерб за дефекты, возникшие по вине потребителя при несоблюдении правил эксплуатации и монтажа.

## **2. Общие рекомендации по гарантийному ремонту.**

При отправке в ремонт оборудования услугами транспортной компании, просим наклеивать на коробку табличку с надписью крупным



шрифтом «В РЕМОНТ». А также прилагать акт с указанием дефектов и условий их проявления, комплектности оборудования, контактного лица, номера контактного телефона, e-mail; для гарантийного оборудования – даты покупки и номера расходной накладной, названия компании покупателя.



Данные устройства:

Модель \_\_\_\_\_


Дата сборки \_\_\_\_\_

Серийный номер \_\_\_\_\_

Упаковку произвел:

\_\_\_\_\_ / \_\_\_\_\_ / ШТАМП ПРОДАВЦА

Дата продажи « \_\_\_\_ » \_\_\_\_\_ 20 \_\_\_\_ г



Круглосуточная техподдержка  
по оборудованию **АйТек ПРО**  
**8800 700 84 59**

Товар прошел сертификацию



Не утилизировать как  
бытовой отход

## Сделано в России

Изготовитель: ООО «ВИПАКС+»  
Россия, 614015, г. Пермь, ул. Краснова, д. 24  
Тел. (342) 206-04-22  
e-mail: [info@vipaks.ru](mailto:info@vipaks.ru)

[www.vipaks.ru](http://www.vipaks.ru)

