



# Руководство по эксплуатации панелей видеодомофона АйТек ПРО



**Black**



**Silver**

**AHD 1080p**



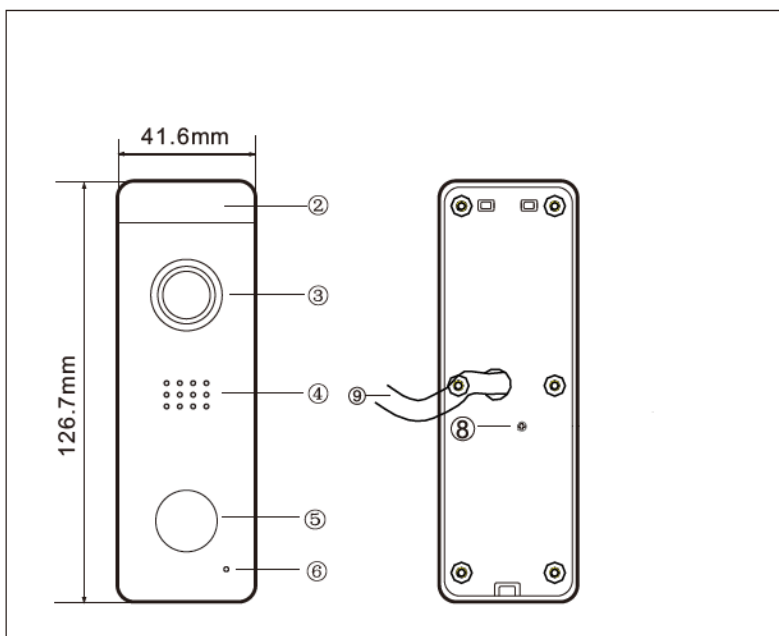
## КОМПЛЕКТАЦИЯ

1. Панель видеодомофона - 1 шт.
2. Поворотный уголок – 1 шт.
3. Руководство по эксплуатации – 1 шт.
4. Монтажный комплект – 1 шт.

## ТЕХНИЧЕСКИЕ ХАРАКТЕРИСТИКИ

Камера	1/2.7" CMOS 1080P
Угол обзора	140°
Разрешение	1080P
Подсветка	ИК-подсветка (120°)
Питание	200 mA max.
Источник питания	Питание от монитора
Температура	- 40°C +50°C
Тип крепления	Накладной
Выходы управления	100 mA max.

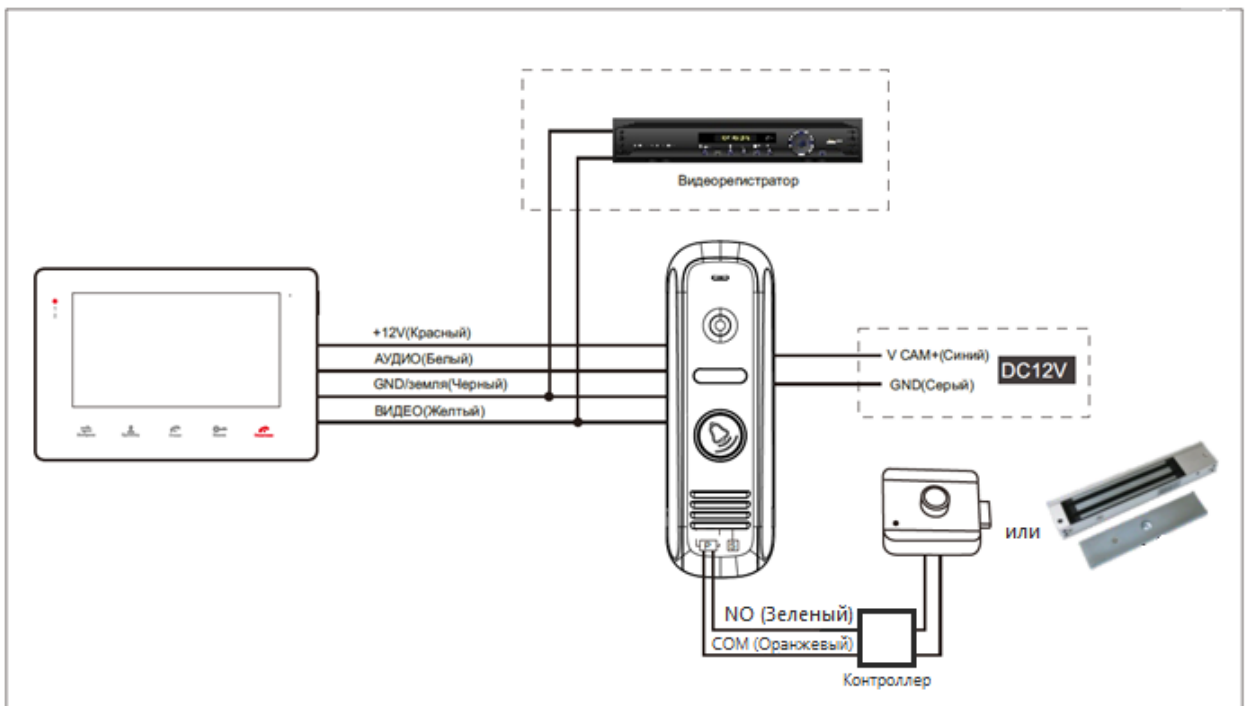
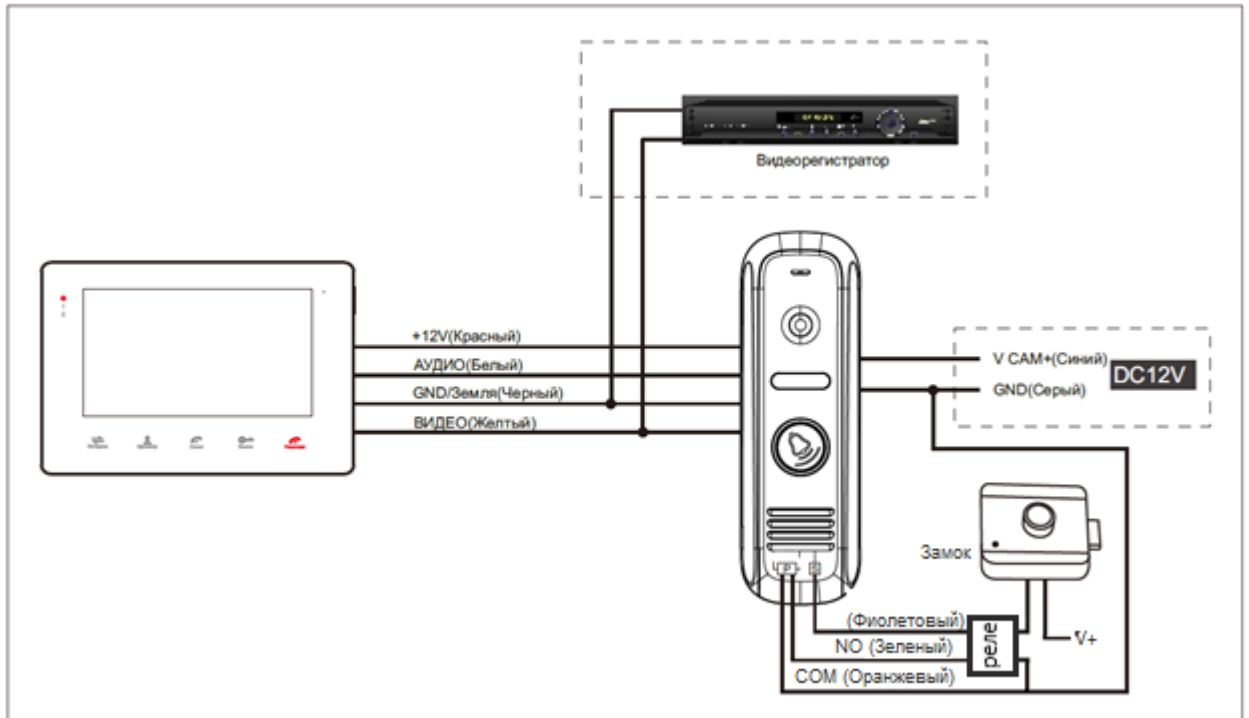
## ВНЕШНИЙ ВИД



1	Защитный козырёк	6	Микрофон
2	ИК-подсветка	7	Фиксация винтов
3	Камера	8	Регулировка громкости
4	Динамик	9	Провода подключения
5	Кнопка вызова		



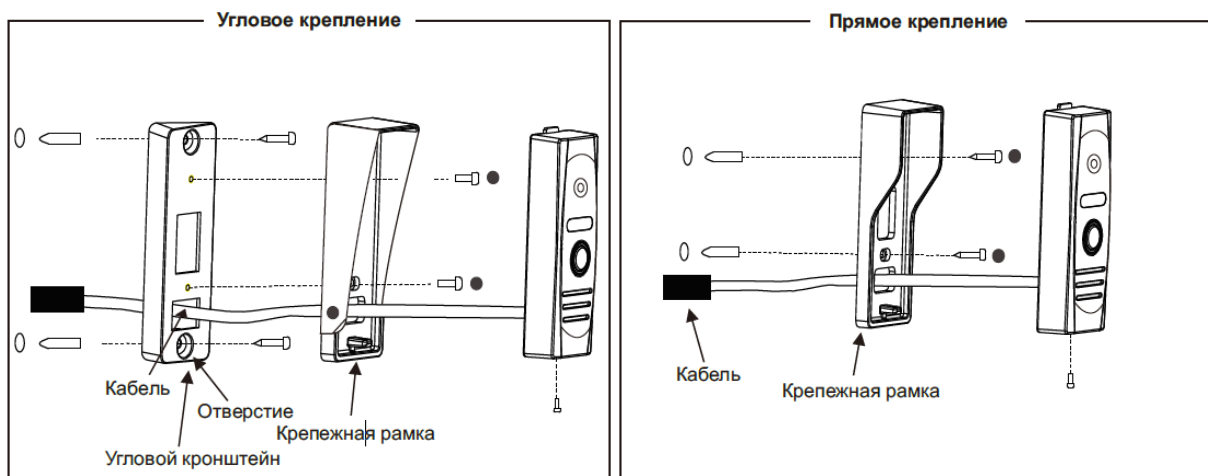
## СХЕМА ПОДКЛЮЧЕНИЯ




Если камера в панели не используется в постоянном режиме (например, для записи на регистратор), то необходимо объединить Синий и Красный провод.



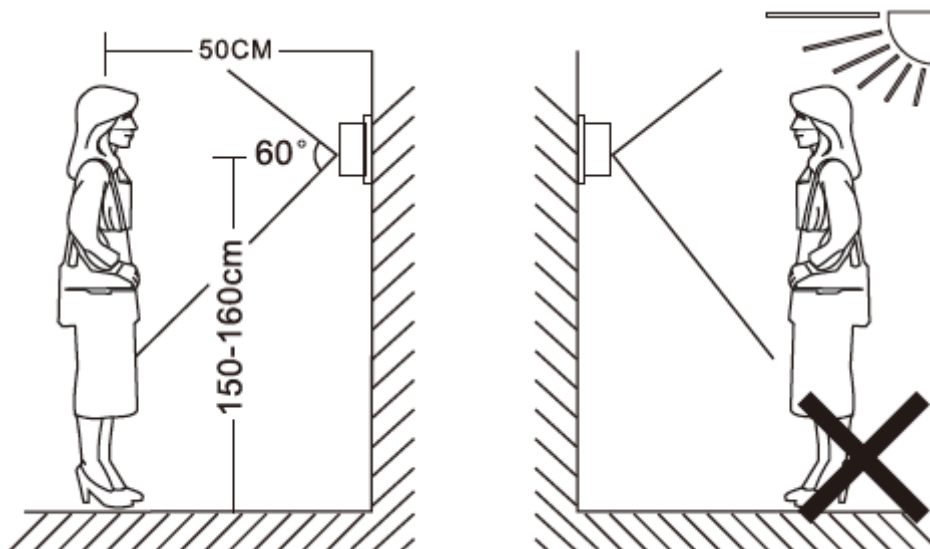
## СПОСОБ УСТАНОВКИ



Увеличение громкости динамика.

На обратной стороне вызывной панели, есть регулятор (помечен как ) , для регулировки громкости динамика, поверните регулятор с помощью отвертки для уменьшения/увеличения громкости динамика.

## РЕКОМЕНДАЦИИ ПО УСТАНОВКЕ



- Не устанавливайте вызывную панель под прямыми солнечными лучами, в условиях контакта с дождём, высоких температур, высокой влажности, запылённости и агрессивной химической среды.
- Перед установкой отключите питание
- Не устанавливайте панель ближе, чем в 30 см. от электроприборов.



## ТРАНСПОРТИРОВАНИЕ И ХРАНЕНИЕ

Оборудование в транспортной таре перевозятся любым видом крытых транспортных средств (в железнодорожных вагонах, закрытых автомашинах, трюмах и отсеках судов, герметизированных отапливаемых отсеках самолетов и т.д.) в соответствии с требованиями действующих нормативных документов.

Условия транспортирования должны соответствовать условиям хранения 5 по ГОСТ 15150-69 (навесы или помещения, где колебания температуры и влажности воздуха несущественно отличаются от колебаний на открытом воздухе (например, палатки, металлические хранилища без теплоизоляции расположенные в макроклиматических районах с умеренным и холодным климатом в атмосфере любых типов).

Хранение оборудования в транспортной таре на складах изготовителя и потребителя должно соответствовать условиям 1 по ГОСТ 15150-69 (отапливаемые и вентилируемые склады, хранилища с кондиционированием воздуха, расположенные в любых макроклиматических районах).

## ГАРАНТИЯ

### 1. Гарантийные обязательства

Изготовитель гарантирует соответствие настоящего оборудования требованиям технических условий при соблюдении потребителем правил транспортирования, хранения, монтажа и эксплуатации. Гарантийный срок эксплуатации составляет **36 месяцев (3 года)** от даты продажи через торговую или монтажную организацию, но не более 42 месяцев от даты производства зашифрованной в кодовом номере на задней или нижней части корпуса изделия.

При отсутствии отметки продавца в настоящем руководстве о дате продажи гарантийный срок исчисляется от даты производства.

Гарантийные обязательства не действительны, если причиной неисправности оборудования являются:

- повреждения прибора, вызванные скачком напряжения, обнаружение следов подключения к не рекомендованным источникам электропитания, не предназначенных для данного прибора;
- наличие внешних или внутренних механических повреждений, обнаружение следов воздействия на прибор домашних животных, насекомых, грызунов и посторонних предметов;
- обнаружение внутри прибора следов воздействия на него жидкостей (коррозия, окисление);
- обнаружение следов некачественного ремонта прибора, а также вмешательство в его программное обеспечение;
- наличие следов несанкционированного изменения конструкции, непредусмотренного производителем, воздействие каких-либо других внешних факторов, нарушающих работоспособность данного оборудования;
- нарушение правил эксплуатации, целостности кодового номера изделия, обнаружение стертых (поврежденных) кодового номера изделия;

Гарантийные обязательства действуют только при предъявлении настоящего руководства.



Изготовитель не несет ответственности и не возмещает ущерб за дефекты, возникшие по вине потребителя при несоблюдении правил эксплуатации и монтажа.

## 2. Общие рекомендации по гарантийному ремонту.

При отправке в ремонт оборудования услугами транспортной компании, просим наклеивать на коробку табличку с надписью крупным шрифтом «В РЕМОНТ». А также прилагать акт с указанием дефектов и условий их проявления, комплектности оборудования, контактного лица, номера контактного телефона, e-mail; для гарантийного оборудования – даты покупки и номера расходной накладной, названия компании покупателя.

Данные устройства:

Модель \_\_\_\_\_

Дата сборки \_\_\_\_\_


Серийный \_\_\_\_\_

номер \_\_\_\_\_

Упаковку произвел:

\_\_\_\_\_ / \_\_\_\_\_ / ШТАМП ПРОДАВЦА

Дата продажи « \_\_\_ » \_\_\_\_\_ 20 \_\_\_ г



Круглосуточная техподдержка  
по оборудованию **АйТек ПРО**  
**8800 700 84 59**

Товар прошел сертификацию



Не утилизировать как  
бытовой отход

**Сделано в КНР**